

FOGNATURA

DEGRASSATORI AD ELEMENTI

Codice Fatturazione	Descrizione dei prodotti Dimensioni in cm. nominali				PREZZO DI LISTINO € CAD. ABITANTI SERVITI	Caratteristiche e schemi tecnici
	litri totali	alt/sp est.	Port. cop.	peso kg.cad		

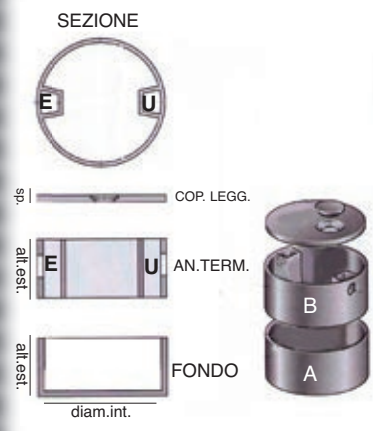
CE : UNI EN 1825-1

Ø 60 interno

in cls vibrato armato, con tasche E/U Tipo "Rovigo"



Fossa	240	h	4	
DEGRC0060	A+B + Cop.legg.	107 B125 311	76,30	
DEGRC0260	senza coperchio	100 260	59,30	
Elementi	h			
DEGR00060	fondo A	50 120	30,80	
DEGR00160	anello term.sif. B	50 140	29,50	
Coperchi	nr.botole sp.			
DEGR00560	leggero 1 x d.22 7 B125 51		17,00	
DEGR00660	rinforzato 1 x d.42 14 C250 112		62,80	
Raggiungi quota	h	q.tà pacco		
DEGR00273	prolunga	5 10 13	10,30	
DEGR00272	prolunga	10 10 24	12,10	
DEGR00271	prolunga	20 5 50	15,30	



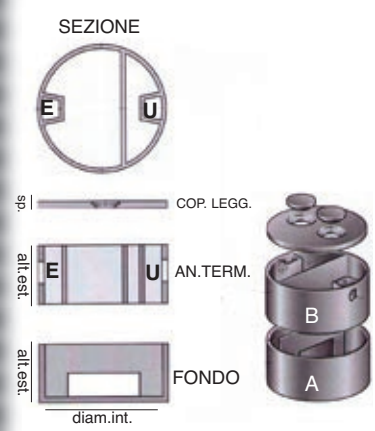
CE : UNI EN 1825-1

Ø 70 interno

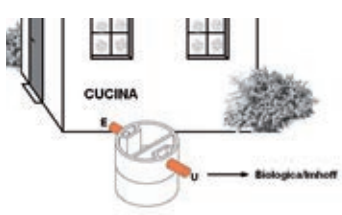
in cls vibrato armato, con tasche E/U



Fossa	285	h	5	
DEGRC0071	A+B + Cop.legg.	106 B125 413	108,50	
DEGRC0271	senza coperchio	100 327	78,80	
Elementi	h			
DEGR00071	fondo A	50 171	45,00	
	con lastra incorporata			
DEGR00171	anello term.sif. B	50 156	42,30	
	con lastra incorporata			
Coperchio	nr.botole sp.			
FOSS06070	leggero d.17,5-d.22 7 B125 86		25,80	
Raggiungi quota	h			
FOSS05070	prolunga	50 140	35,80	



SCHEMA DI MONTAGGIO ED UTILIZZO DEGRASSATORE



AVVERTENZE DI INSTALLAZIONE e MONTAGGIO:

- riempire di acqua e verificare la tenuta idrica prima del rinflanco con sabbia durante la messa in esercizio e dopo ogni spurgo o pulizia;
- installare sfiato a tetto sul tubo di ingresso collegato alla vasca;
- si raccomanda che tra tubo di ingresso e di uscita, ci sia adeguato dislivello per garantire il deflusso in uscita dell'acqua verso la condotta di destinazione (obbligatoria se non si rispettano le precise predisposizioni presenti sul manufatto);
- è obbligatorio eseguire operazione di rinflanco per installazioni oltre i due metri di profondità.
- utilizzare malta o sigillante specifico a tenuta per fosse ad elementi.

Prima di eseguire i montaggi delle vasche, richiedere schede di montaggio al ns.Ufficio Tecnico.
Il calcolo degli abitanti serviti è il risultato dell'applicazione dei parametri imposti dalle norme vigenti, nell'ipotesi di nr. 2 estrazioni annue.

VALIDO PER TUTTI I DEGRASSATORI

NOVITA' - IMPERMEABILIZZAZIONE DEL FONDO INTERNO CON CEMENTO OSMOTICO DI SERIE

Foto e schemi uso rappresentativo non in scala - Dati tecnici e pesi indicativi **Dichiarazioni di Prestazione CE e schede tecniche su emic.it ORDINI ON-LINE**